

DESCRIPCIÓN GENERAL DEL PRODUCTO

Lubricadores automáticos



simalube[®]
smart lubrication

www.racingtolua.com

simalube

Ventajas de la lubricación automática con simalube	3
simalube – el experto en lubricación	4/5
simalube 15 ml	6
simalube multipoint	7
simalube IMPULSE	8/9
Aplicaciones	10/11
Lubricantes estándar	12
Accesorios	13/14/15



simalube: la lubricación continua ofrece costes más bajos y una gran seguridad de servicio

Los lubricadores simalube se utilizan en todos los sectores y en millones de casos en todo el mundo. Constituyen la mejor solución y más económica para el abastecimiento ininterrumpido de grasa y aceite en el período máximo de un año.

simalube – allí donde actúen fuerzas, algo gire o se mueva.



Tom Maintain

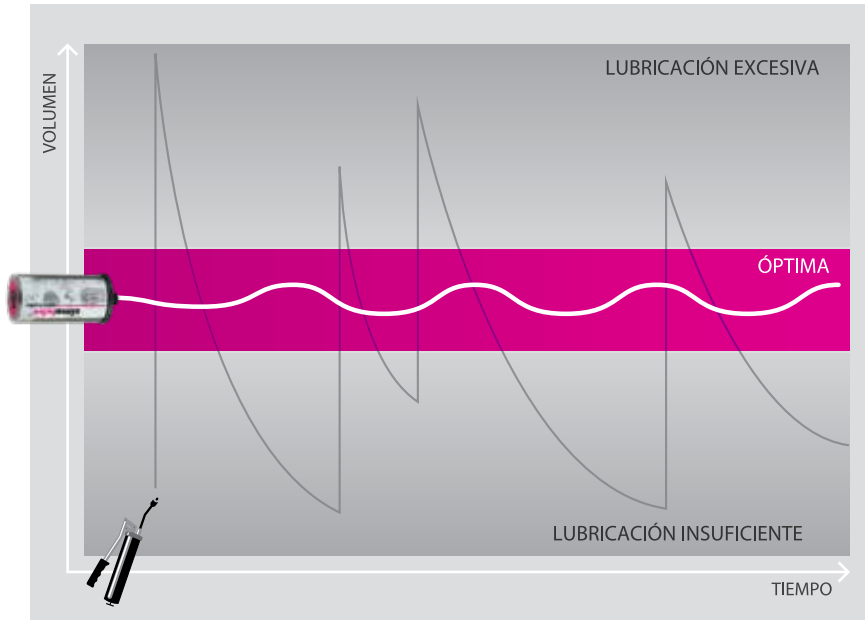
¡Porque mi almacén lo vale!

«Una vez instalados, los lubricadores simalube engrasan de forma uniforme, precisa y fiable. Esto no sería posible con una lubricación manual.»

Ventajas de la lubricación automática con simalube

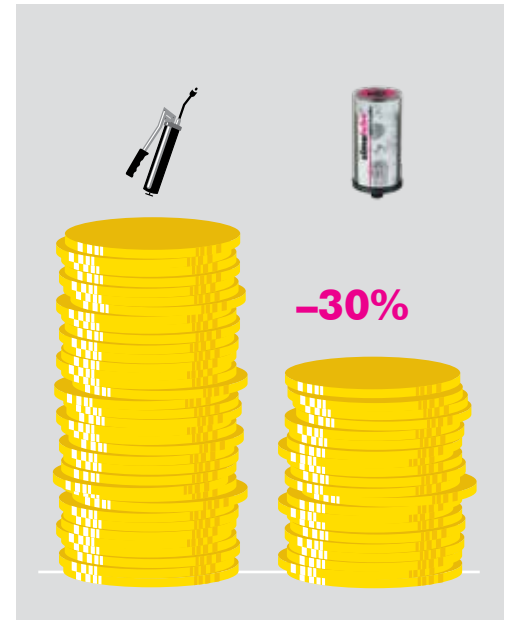
Los lubricadores simalube sustituyen el laborioso reengrasado realizado a mano. Esto conlleva no sólo ahorro de tiempo, sino que además evita que se produzca una lubricación insuficiente o excesiva. Los costes se pueden reducir hasta en un 30%.

Descarga optimizada de lubricante



La descarga continua de lubricante con simalube evita eficazmente la lubricación insuficiente o excesiva que a menudo aparece con la lubricación manual.

Costes más bajos gracias a simalube



Costes hasta en un 30% más bajos:

- Ahorro de tiempo y mayor seguridad operativa gracias a la mínima necesidad de mantenimiento que precisan
- Mayor vida útil de la máquina y menor mantenimiento no planificado

Beneficios de la lubricación automática con simalube



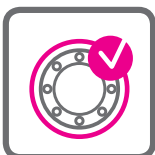
No más lubricación manual

- Ahorro de tiempo
- Mayor seguridad operativa
- Abastecimiento permanente en los puntos de lubricación menos accesibles
- Menor consumo de lubricante



Termina con la lubricación insuficiente o excesiva de los componentes

- Menor desgaste
- Reducir los tiempos improductivos de la máquina
- Mayor rendimiento de la máquina



Totalmente cerrado al polvo y al agua

- Evita confusiones de lubricantes
- Menor riesgo de contaminación
- Sin contaminación en los puntos de lubricación



Cumple las normas internacionales

- Aprobado por el TÜV y autorizado por Ex para todas las zonas
- Mayor seguridad operativa
- Sin impacto medioambiental gracias al reciclado y a la eliminación de residuos según la normativa aplicable

simalube –
el experto en lubricación



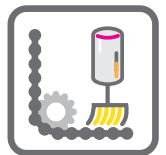
simalube – el lubricador automático monopunto

Disponible en 5 tamaños, simalube abastece varios puntos de lubricación con lubricante las 24 horas. Día tras día, hasta completar un año.

Aproveche las ventajas de simalube

Fiabilidad

- Los puntos de lubricación se abastecen con lubricante continuamente
- No se olvida ningún punto de lubricación
- Fácil supervisión del proceso de dispensación a través de la carcasa transparente



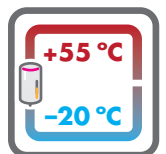
Impacto medioambiental

- simalube puede volver a rellenarse un máximo de 3 veces
- Fácil eliminación de residuos al final de su vida útil
- Los lubricadores simalube no contienen sustancias tóxicas



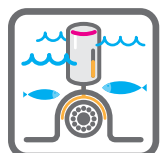
Flexibilidad

- simalube está disponible en 5 tamaños: 15, 30, 60, 125 y 250 ml
- Los tiempos de funcionamiento se pueden seleccionar entre 1 y 12 meses
- Los tiempos de funcionamiento configurados se pueden modificar en cualquier momento
- Disponible en dos versiones: lleno o vacío para llenar



Posibilidades de aplicación ilimitadas (véanse también las páginas 10/11)

- En espacios muy reducidos y de difícil acceso
- En cualquier posición e incluso bajo el agua
- A temperatura ambiente de -20 °C a +55 °C
- Innumerables posibilidades de montaje gracias a la amplia gama de accesorios
- El surtido estándar de lubricadores reúne lubricadores modernos y probados de alto rendimiento para todas las aplicaciones (véanse las páginas 12/13)



**TOM'S
TIP**

Para obtener más información técnica y el manual del usuario,
consulte la documentación descargable en
www.simatec.com/es/simalube



Componentes



Datos técnicos

Producto	Lubricador automático de larga duración para aceite y grasa			
Sistema de suministro	Batería (elemento seco) que produce hidrógeno			
Presión de servicio	5 bares máximo			
Ajuste del tiempo	Continuo, 1 hasta 12 meses (en condiciones normales)			
Temperatura de operación	Temperatura ambiente desde -20 °C hasta +55 °C (la consistencia de la grasa cambia con la temperatura)			
Temperatura de almacenamiento	Recomendado a una temperatura de 20 °C ± 5 °C			
Volumen del lubricador	30 ml	60 ml	125 ml	250 ml
Peso lleno	~82 g	~115 g	~190 g	~335 g
Peso vacío	~55 g	~60 g	~75 g	~111 g
Se puede rellenar	Los simalube de 15–250 ml se pueden rellenar.			



Certificaciones/
Homologaciones



simalube 250



simalube 125



simalube 60



simalube 30



Para calcular el tamaño y el tiempo, utilice nuestro programa gratuito «Calculation Pro» en www.simatec.com/es/calpro



simalube 15 ml



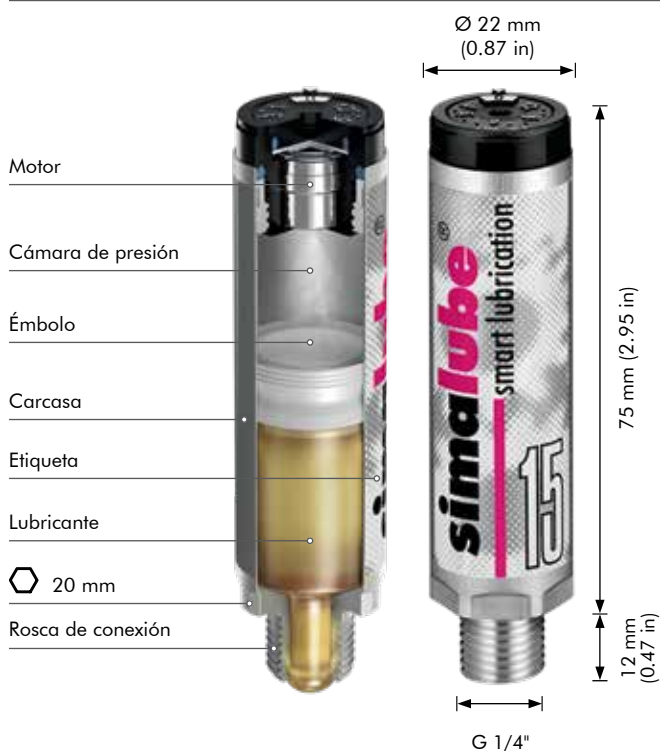
El lubricador automático más pequeño

Cuando hay limitación de espacio, el simalube de 15 ml le ofrece la solución perfecta. Con su tamaño compacto, se destaca como el único lubricador automático pequeño del mundo. En cuanto al funcionamiento, es exactamente igual que los lubricadores simalube más grandes y ofrece las mismas ventajas.




Gran rendimiento en pequeño formato

- Ahorra espacio gracias a su tamaño compacto
- Carcasa robusta de aluminio
- Se puede rellenar, igual montaje y funcionamiento que los demás lubricadores simalube
- Alternativa a simalube multipunto en menos de 5 puntos de lubricación (véase página 7)

Dimensiones



Datos técnicos

Producto	Lubricador automático de larga duración para aceite y grasa
Sistema de suministro	Batería (elemento seco) que produce hidrógeno
Presión de servicio	5 bares máximo
Ajuste del tiempo	Continuo, 1 hasta 12 meses (en condiciones normales)
Temperatura de operación	Temperatura ambiente de -20 °C hasta +55 °C (la consistencia de la grasa cambia con la temperatura)
Temperatura de almacenamiento	Recomendado a una temperatura de 20 °C ± 5 °C
Volumen del lubricador	15 ml
Peso lleno/vacío	~36 g / ~22.5 g
Certificaciones/Homologaciones	  

simalube multipoint



El lubricador automático multipunto

El simalube multipunto abastece a 5 puntos de lubricación al mismo tiempo, durante un año como máximo, con la misma fiabilidad que otros lubricadores simalube probados. Gracias a la conexión rápida con la pieza receptora, simalube multipunto puede sustituirse fácil y rápidamente cuando está vacío.




El todoterreno para guías lineales

- 5×8 ml de contenido de lubricante
- Permite una descarga de lubricante mínima durante un largo período
- Conexión rápida con la pieza receptora
- Acoplamiento rápidos con mangueras de conexión
- Muy apropiado para la lubricación de guías lineales

Dimensiones



Datos técnicos

Producto	Sistema de engrase automático multipunto para pequeñas cantidades de lubricante
Sistema de suministro	Batería (elemento seco) que produce hidrógeno
Presión de servicio	5 bares máximo
Ajuste del tiempo	Continuo, 1 hasta 12 meses (en condiciones normales)
Temperatura de operación	Temperatura ambiente de -20 °C hasta +55 °C (la consistencia de la grasa cambia con la temperatura)
Temperatura de almacenamiento	Recomendado a una temperatura de 20 °C ± 5 °C
Volumen del lubricador	5×8 ml
Peso lleno/vacío	~147 g / ~120 g
Certificaciones/ Homologaciones	  

simalube IMPULSE



Amplificador de presión hasta 10 bares

El simalube IMPULSE lubrica fiablemente aún cuando existen una contrapresión alta y largos conductos de lubricación. Junto con los lubricadores automáticos simalube impulsa grasas y aceites con una mayor presión de hasta 10 bares y 0.5 ml por impulso hasta el punto de lubricación deseado.

El indicador LED del amplificador de presión inteligente le informa continuamente sobre el estado de servicio actual y parpadea en verde cuando todo funciona perfectamente.

Fuerte y compacto

Utilización

- Impulsos de lubricación de 0.5 ml de aceite o grasa hasta NLGI 2 con una presión de hasta 10 bares
- Señalización del estado de servicio mediante indicador LED parpadeante (verde/rojo)
- El ajuste del tiempo de funcionamiento se puede corregir en cualquier momento a través del lubricador
- Sistema modular, totalmente compatible con los lubricadores simalube de 60, 125 y 250 ml
- Para cambiar el lubricador no es necesario desmontar el simalube IMPULSE
- Protege al lubricante porque solo la cantidad dosificada está bajo presión

Diversas posibilidades de aplicación

- Puede instalarse fuera del área de alta temperatura o de peligro con conductos de hasta 4 metros de longitud
- Su tamaño compacto permite la instalación en espacios sumamente reducidos
- Trabaja perfectamente en cualquier posición, incluso bajo el agua

Eficiencia económica

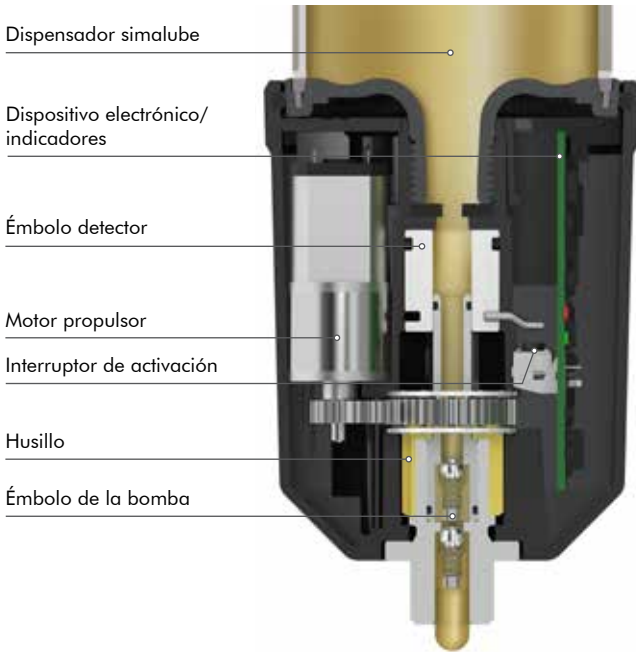
- Gran ahorro de costos gracias a que se puede volver a utilizar



Para obtener más información técnica y un vídeo sobre simalube IMPULSE, consulte en www.simatec.com/es/impulse



Componentes



Datos técnicos

Producto	Amplificador de presión automático para el lubricador simalube
Sistema de propulsión	Electromecánico
Alimentación eléctrica	Bloque de pilas , 6 V 2.3 Ah
Indicación de funcionamiento	Indicadores de estado LED: verde/rojo cada 10 segundos
Volumen de suministro	0.5 ml por impulso
Presión de servicio	Hasta 10 bares
Ajuste del tiempo	1 hasta 12 meses – predefinido por el ajuste en el simalube
Temperatura de servicio	-10 °C hasta +55 °C
Volumen de lubricación	En función del tamaño y ajuste del simalube: 0.17 hasta 8.3 ml/día
Volumen del lubricador	Depende del tamaño del lubricador: 60 ml, 125 ml o 250 ml
Lubricante	Grasas hasta NLGI 2 o aceites
Posición de montaje	Funciona en cualquier posición
Peso	0.24 kg
Garantía y vida útil	3 años a partir de la fecha de fabricación o 10 procesos de vaciado de un lubricador simalube (125 ml)

Certificaciones/
Homologaciones



Instalación de simalube IMPULSE



Instale simalube IMPULSE. Coloque el bloque de pilas, enrosque el lubricador simalube y ajuste el tiempo de funcionamiento.

Fácil rellenado «Refill»



Adquiera un bloque de pilas y un cartucho; rellene el lubricador...



...o adquiera un bloque de pilas y un lubricador simalube nuevo.



Aplicaciones simalube

DISPOSITIVOS DE ELEVACIÓN



Los husillos de un sistema de elevación para vagones y locomotoras se lubrican con simalube 125 ml durante de 12 meses.

INDUSTRIA ALIMENTARIA



La cadena de transmisión de una cinta de transporte y refrigeración de panecillos se limpia con cepillos especiales azules y se lubrica con 2 simalube SL18 en tamaños de 30 y 60 ml.

OBRAS DE GRAVA Y HORMIGÓN



La cadena de transmisión de una lavadora de tambor se limpia y se lubrica con 2 lubricadores simalube de 250 ml con cepillos.

GRÚAS



La corona de giro de una grúa se lubrica con un lubricador simalube de 125 ml.

OBRAS DE GRAVA Y HORMIGÓN



En una obra de grava se aplica simalube IMPULSE con un lubricador de 125 ml. IMPULSE presiona el lubricante con 10 bares a través de un conducto de 4 metros de longitud.

ASCENSORES Y ESCALERAS MECÁNICAS



El simalube de 125 ml protege los rieles guía de los ascensores y evita la fricción en seco. El sistema se fija directamente al techo de la cabina.

INDUSTRIA GRÁFICA



Un simalube multipunto lubrica 5 guías lineales en una cortadora y una apiladora de papel de una imprenta.

TRATAMIENTO DE AGUAS RESIDUALES/DEPURADORAS



El lubricador de 60 ml en el motor eléctrico y en el eje de transmisión asegura la lubricación continua de una bomba centrífuga.

RECICLAJE



Un simalube de 125 ml lubrica el rodamiento de una cinta transportadora.

CONSTRUCCIÓN DE MÁQUINAS E INSTALACIONES



El lubricador simalube de 15 ml que incorpora un cepillo abastece constantemente con aceite la cremallera de una máquina de carga. Otros lubricadores simalube de 15 ml lubrican el soporte de brida con grasa.



**TOM's
TIP**

Para consultar muchas otras aplicaciones, visite
www.simatec.com/es/aplicaciones





Lubricadores estándar simalube y accesorios

GRASA	NLGI	Espesante	Rango de temperatura	Viscosidad a 40 °C	Aplicaciones						
					Rodamientos	Casquillos	Guías lineales	Engranajes/Cremalleras	Husillos	Cierres de eje	Cadenas
SL01 Grasa de larga duración resistente al lavado	2	Litio/calcio	-30 °C hasta 120 °C	118	+	+	•	•	+	+	-
SL02 Grasa de alto rendimiento con MoS ₂	2	Litio	-25 °C hasta 130 °C	370	•	+	-	+	-	-	-
SL04 Grasa de alta temperatura para lubricación de larga duración	2	Espesante inorgánico	-20 °C hasta 160 °C	540	+	•	-	•	•	-	-
SL06 Grasa de baja viscosidad resistente al lavado (EP)	0	Litio/calcio	-20 °C hasta 100 °C	75	+	+	+	+	•	-	-
SL09 Grasa universal, fácilmente biodegradable	2	Litio/calcio	-20 °C hasta 100 °C	100	+	+	•	•	-	-	-
SL10 Grasa especial para la industria alimentaria, de bebidas y farmacéutica	2	Complejo de aluminio	-40 °C hasta 130 °C	350	+	+	•	+	•	-	-
SL12 Grasa semifluida para la industria alimentaria	0	Complejo de aluminio	-40 °C hasta 130 °C	350	+	+	+	+	•	-	-
SL24 Grasa de lubricación para un amplio rango de temperaturas (EP)	2	Complejo de litio	-30 °C hasta 140 °C	185	+	+	•	•	+	+	-
SL25 Grasa de lubricación poliurea resistente a altas temperaturas	2	Poliurea	-20 °C hasta 160 °C	110	+	•	-	•	•	-	-
SL26 Grasa compleja de sulfato potásico, basada en aceite mineral (EP)	1.5	Complejo de calcio	-20 °C hasta 150 °C	460	+	+	-	•	•	-	-









+ recomendado • posible - no recomendado



**TOM's
TIP**

Hay fichas técnicas disponibles para todas las grasas y aceites en www.simatec.com/es/lubricantes

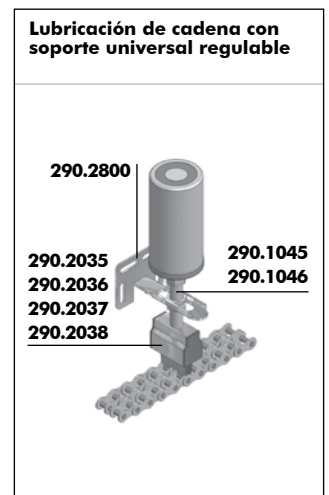
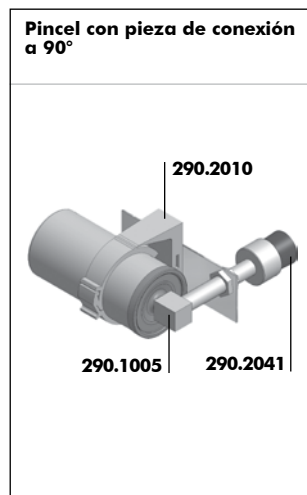
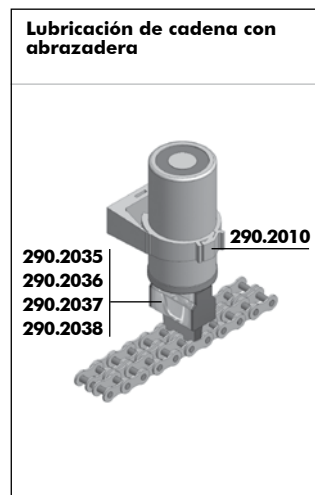
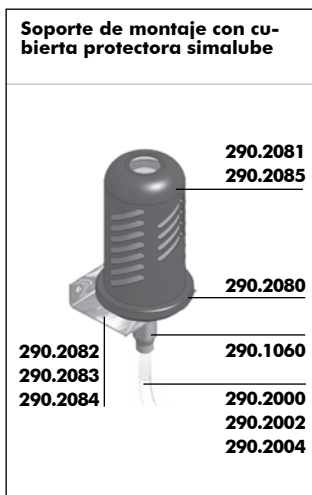
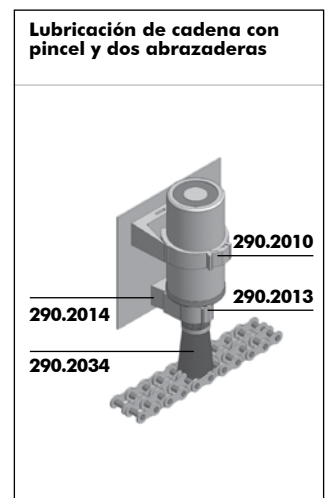
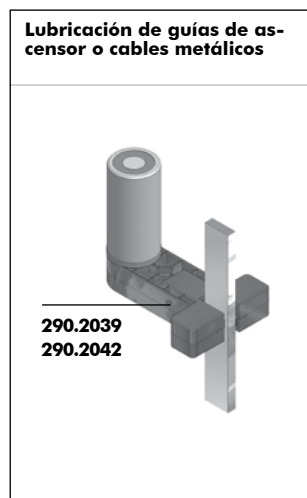
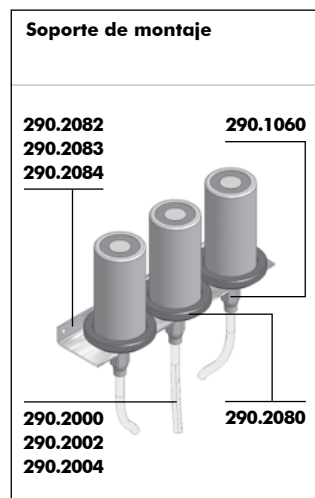
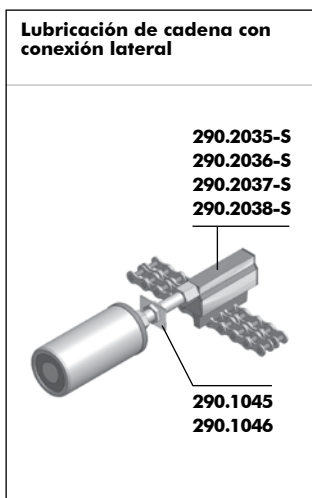


ACEITE	ISO-VG	Aceite básico	Rango de temperatura	Viscosidad a 40 °C	Aplicaciones						
					Rodamientos	Casquillos	Guías lineales	Engranajes/ Cremalleras	Husillos	Cierres de eje	Cadenas
											
SL14 Aceite de la cadena	68	Aceite mineral	-10 °C hasta 90 °C	68	-	•	•	-	-	-	+
SL15 Aceite de alta temperatura para cadenas (EP)	-	Aceite sintético	-30 °C hasta 250 °C	250	-	•	•	-	-	-	+
SL16 Aceite basado en parafinas para máquinas	68	Aceite mineral	-20 °C hasta 100 °C	68	-	•	•	-	-	-	+
SL18 Aceite lubricante de alto rendimiento para la industria alimentaria, de piensos y farmacéutica 	220	Aceite sintético	-15 °C hasta 150 °C	220	-	•	•	-	-	-	+
SL19 Aceite de la cadena biodegradable	-	Aceite de colza	-15 °C hasta 100 °C	60	-	•	•	-	-	-	+

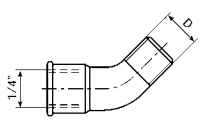
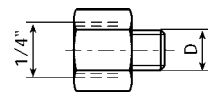
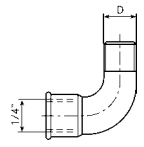
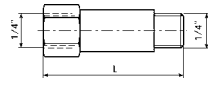
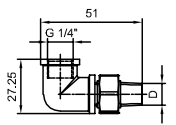
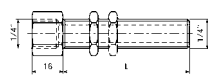
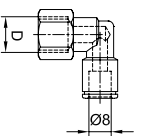
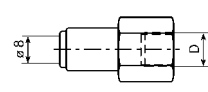
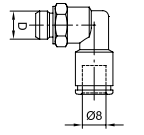
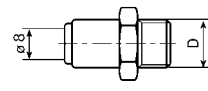
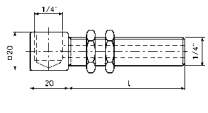
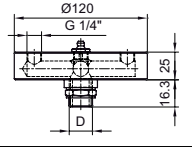
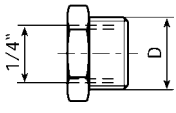
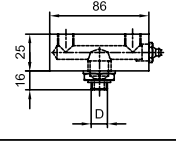
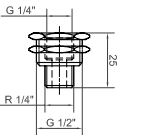
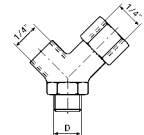
+ recomendado • posible - no recomendado

Ejemplos de aplicación

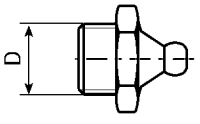
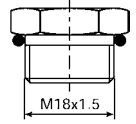
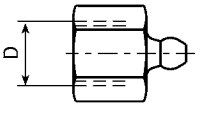
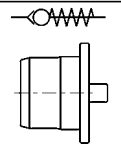
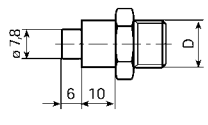
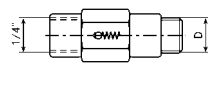
Con los accesorios simalube es fácil de instalar en cualquier lugar y posición.



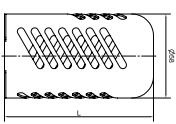
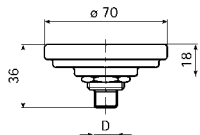
Conexiones

	Codo 45° D R 1/4 Nr. 290.1001		Niple de reducción <table border="1"> <tr> <td>D</td> <td>G 1/8</td> <td>G 1/4</td> <td>M 6</td> <td>M 8</td> <td>M 8x1</td> </tr> <tr> <td>Nr.</td> <td>290.1020</td> <td>290.1021</td> <td>290.1022</td> <td>290.1023</td> <td>290.1024</td> </tr> </table> <table border="1"> <tr> <td>D</td> <td>M 10</td> <td>M 10x1</td> <td>M 12</td> <td>M 12x1,5</td> <td>UNF 1/4</td> </tr> <tr> <td>Nr.</td> <td>290.1025</td> <td>290.1026</td> <td>290.1027</td> <td>290.1028</td> <td>290.1121</td> </tr> </table>	D	G 1/8	G 1/4	M 6	M 8	M 8x1	Nr.	290.1020	290.1021	290.1022	290.1023	290.1024	D	M 10	M 10x1	M 12	M 12x1,5	UNF 1/4	Nr.	290.1025	290.1026	290.1027	290.1028	290.1121
D	G 1/8	G 1/4	M 6	M 8	M 8x1																						
Nr.	290.1020	290.1021	290.1022	290.1023	290.1024																						
D	M 10	M 10x1	M 12	M 12x1,5	UNF 1/4																						
Nr.	290.1025	290.1026	290.1027	290.1028	290.1121																						
	Codo 90° D R 1/4 Nr. 290.1002		Prolongador <table border="1"> <tr> <td>L</td> <td>10</td> <td>35</td> <td>50</td> <td>[mm]</td> </tr> <tr> <td>Nr.</td> <td>290.1021</td> <td>290.1040</td> <td>290.1041</td> <td></td> </tr> </table>	L	10	35	50	[mm]	Nr.	290.1021	290.1040	290.1041															
L	10	35	50	[mm]																							
Nr.	290.1021	290.1040	290.1041																								
	Codo 90° orientable D R 1/4 Nr. 290.1004		Tornillo de conexión, 25 mm, incl. 1 tuerca/60 mm, incl. 2 tuercas <table border="1"> <tr> <td>L</td> <td>25</td> <td>60</td> <td>[mm]</td> </tr> <tr> <td>Nr.</td> <td>290.1045</td> <td>290.1046</td> <td></td> </tr> </table>	L	25	60	[mm]	Nr.	290.1045	290.1046																	
L	25	60	[mm]																								
Nr.	290.1045	290.1046																									
	Conector rápido ángulo y rotativo, para manguera de Ø 8 mm D G 1/4 Nr. 290.1003		Conector rápido, para manguera de Ø 8 mm D G 1/4 Nr. 290.1060																								
	Conector rápido ángulo y rotativo, para manguera de Ø 8 mm D G 1/8 G 1/4 Nr. 290.1007 290.1008		Conector rápido, para manguera de Ø 8 mm D G 1/8 G 1/4 G 3/8 Nr. 290.1070 290.1071 290.1072																								
	Conector 90° con rosca, incl. 2 tuercas (solo para aceite) L 70 [mm] Nr. 290.1005		Adaptador cuádruple D G 1/2 G 1/4 Nr. 290.4100 290.4101																								
	Niple de conexión D G 3/8 G 1/2 Nr. 290.1010 290.1011		Adaptador doble D G 1/2 G 1/4 Nr. 290.4102 290.4103																								
	Niple de montaje G 1/2" - R 1/4" L 25 [mm] Nr. 290.1015		Conexión en Y, contiene reducción art. 290.1021 D R 1/4 Nr. 290.1050																								

Accesorios para lubricadores y otros

	Niple de conexión, para limpiar y llenar las tuberías de lubricación D R 1/4 Nr. 290.3011		Celda generadora de gas, para recarga <table border="1"> <tr> <td></td> <td>15 ml</td> <td>30 ml</td> <td>60 ml</td> <td>125 ml</td> <td>250 ml</td> </tr> <tr> <td>Nr.</td> <td>220.5002</td> <td>220.5004</td> <td>220.5006</td> <td>220.5008</td> <td>220.5010</td> </tr> </table>		15 ml	30 ml	60 ml	125 ml	250 ml	Nr.	220.5002	220.5004	220.5006	220.5008	220.5010
	15 ml	30 ml	60 ml	125 ml	250 ml										
Nr.	220.5002	220.5004	220.5006	220.5008	220.5010										
	Niple de recarga, para la recarga del simalube D G 1/4 Nr. 290.3012		Tapón de válvula de antirretorno, Plástico Nr. 290.5060												
	Niple de recarga, para llenar el simalube con la bomba de grasa D R 1/4 R 3/8 Nr. 290.3013 290.3014		Válvula de retención D G 1/8 G 1/4 Nr. 290.2020 290.2021												

Accesorios de protección

	Cubierta protectora, para soporte de montaje art. 290.2080 <table border="1"> <tr> <td></td> <td>≤125 ml</td> <td>250 ml</td> </tr> <tr> <td>L</td> <td>105</td> <td>195</td> </tr> <tr> <td>Nr.</td> <td>290.2081</td> <td>290.2085</td> </tr> </table>		≤125 ml	250 ml	L	105	195	Nr.	290.2081	290.2085		Soporte de montaje, para todos los tamaños de simalube D R 1/4 Nr. 290.2080
	≤125 ml	250 ml										
L	105	195										
Nr.	290.2081	290.2085										

Cepillos

	<p>Pincel</p> <p>D x L Ø 25 x 45 [mm] Nr. 290.2034</p>		<p>Cepillo, conexión lateral, SFN para la industria alimentaria</p> <table border="1"> <tr> <td>L</td> <td>25</td> <td>40</td> <td>70</td> <td>100</td> <td>[mm]</td> </tr> <tr> <td>Nr.</td> <td>290.2038-S</td> <td>290.2035-S</td> <td>290.2036-S</td> <td>290.2037-S</td> <td></td> </tr> <tr> <td>Nr.</td> <td>290.2038-SFN</td> <td>290.2035-SFN</td> <td>290.2036-SFN</td> <td>290.2037-SFN</td> <td></td> </tr> </table>	L	25	40	70	100	[mm]	Nr.	290.2038-S	290.2035-S	290.2036-S	290.2037-S		Nr.	290.2038-SFN	290.2035-SFN	290.2036-SFN	290.2037-SFN			
L	25	40	70	100	[mm]																		
Nr.	290.2038-S	290.2035-S	290.2036-S	290.2037-S																			
Nr.	290.2038-SFN	290.2035-SFN	290.2036-SFN	290.2037-SFN																			
	<p>Pincel corto</p> <p>D x L Ø 25 x 15 [mm] Nr. 290.2041</p>		<p>Escobilla para ascensores, 5-16 mm, altura 32 mm</p> <p>Escobilla para ascensores, 16-32 mm, altura 32 mm</p> <table border="1"> <tr> <td>Nr.</td> <td>290.2039</td> <td>Nr.</td> <td>290.2044</td> </tr> </table>	Nr.	290.2039	Nr.	290.2044																
Nr.	290.2039	Nr.	290.2044																				
	<p>Cepillo, FN para la industria alimentaria</p> <table border="1"> <tr> <td>L</td> <td>25</td> <td>40</td> <td>70</td> <td>100</td> <td>[mm]</td> </tr> <tr> <td>Nr.</td> <td>290.2038</td> <td>290.2035</td> <td>290.2036</td> <td>290.2037</td> <td></td> </tr> <tr> <td>Nr.</td> <td>290.2038-FN</td> <td>290.2035-FN</td> <td>290.2036-FN</td> <td>290.2037-FN</td> <td></td> </tr> </table>	L	25	40	70	100	[mm]	Nr.	290.2038	290.2035	290.2036	290.2037		Nr.	290.2038-FN	290.2035-FN	290.2036-FN	290.2037-FN			<p>Escobilla pequeña para ascensores, 5-16 mm, altura 32 mm</p> <table border="1"> <tr> <td>Nr.</td> <td>290.2042</td> </tr> </table>	Nr.	290.2042
L	25	40	70	100	[mm]																		
Nr.	290.2038	290.2035	290.2036	290.2037																			
Nr.	290.2038-FN	290.2035-FN	290.2036-FN	290.2037-FN																			
Nr.	290.2042																						

Accesorios de montaje

	<p>Manguera, disponible por metro</p> <table border="1"> <tr> <td>L</td> <td>por metro</td> <td>Ø 8/6 mm</td> </tr> <tr> <td>Nr.</td> <td colspan="2">290.2000/...m</td> </tr> </table>	L	por metro	Ø 8/6 mm	Nr.	290.2000/...m			<p>Adaptador para abrazadera (60 mm), Plástico</p> <table border="1"> <tr> <td>D</td> <td>50</td> <td>[mm]</td> </tr> <tr> <td>Nr.</td> <td colspan="2">290.2012</td> </tr> </table>	D	50	[mm]	Nr.	290.2012										
L	por metro	Ø 8/6 mm																						
Nr.	290.2000/...m																							
D	50	[mm]																						
Nr.	290.2012																							
	<p>Manguera para temperaturas hasta 260 °C, disponible por metro</p> <table border="1"> <tr> <td>L</td> <td>por metro</td> <td>Ø 8/6 mm</td> </tr> <tr> <td>Nr.</td> <td colspan="2">290.2002/...m</td> </tr> </table>	L	por metro	Ø 8/6 mm	Nr.	290.2002/...m			<p>Espaciador, para abrazadera escobilla cilíndrica art. 290.2013</p> <table border="1"> <tr> <td>H</td> <td>15</td> <td>[mm]</td> </tr> <tr> <td>Nr.</td> <td colspan="2">290.2014</td> </tr> </table>	H	15	[mm]	Nr.	290.2014										
L	por metro	Ø 8/6 mm																						
Nr.	290.2002/...m																							
H	15	[mm]																						
Nr.	290.2014																							
	<p>Manguera para las esquinas pronunciadas, disponible por metro</p> <table border="1"> <tr> <td>L</td> <td>por metro</td> <td>Ø 8/6 mm</td> </tr> <tr> <td>Nr.</td> <td colspan="2">290.2004/...m</td> </tr> </table>	L	por metro	Ø 8/6 mm	Nr.	290.2004/...m			<p>Soporte de montaje, se utiliza con el soporte simalube art. 290.2080</p> <table border="1"> <tr> <td></td> <td>1x</td> <td>3x</td> <td>5x</td> <td></td> </tr> <tr> <td>L</td> <td>75</td> <td>240</td> <td>390</td> <td>[mm]</td> </tr> <tr> <td>Nr.</td> <td>290.2082</td> <td>290.2083</td> <td>290.2084</td> <td></td> </tr> </table>		1x	3x	5x		L	75	240	390	[mm]	Nr.	290.2082	290.2083	290.2084	
L	por metro	Ø 8/6 mm																						
Nr.	290.2004/...m																							
	1x	3x	5x																					
L	75	240	390	[mm]																				
Nr.	290.2082	290.2083	290.2084																					
	<p>Abrazadera para simalube/escobilla cilíndrica, Plástico</p> <table border="1"> <tr> <td>D</td> <td>22 (SL 15 ml)</td> <td>28 (escobilla)</td> <td>50 (SL 30-250 ml)</td> <td>[mm]</td> </tr> <tr> <td>Nr.</td> <td>290.2015</td> <td>290.2013</td> <td>290.2010</td> <td></td> </tr> </table>	D	22 (SL 15 ml)	28 (escobilla)	50 (SL 30-250 ml)	[mm]	Nr.	290.2015	290.2013	290.2010			<p>Soporte de montaje para simalube 15-60 ml</p> <table border="1"> <tr> <td>Nr.</td> <td>290.2087</td> </tr> </table>	Nr.	290.2087									
D	22 (SL 15 ml)	28 (escobilla)	50 (SL 30-250 ml)	[mm]																				
Nr.	290.2015	290.2013	290.2010																					
Nr.	290.2087																							
	<p>Fijación magnética, para abrazadera</p> <table border="1"> <tr> <td>Nr.</td> <td>290.2019</td> </tr> </table>	Nr.	290.2019		<p>Soporte, universal regulable</p> <table border="1"> <tr> <td>Nr.</td> <td>290.2800</td> </tr> </table>	Nr.	290.2800																	
Nr.	290.2019																							
Nr.	290.2800																							

Piezas de montaje simalube multipunto

	<p>Conector rápido, para manguera de Ø 4 mm</p> <table border="1"> <tr> <td>D</td> <td>G 1/8</td> <td>G 1/4</td> <td>M 5</td> <td>M 6</td> </tr> <tr> <td>Nr.</td> <td>290.1170</td> <td>290.1171</td> <td>290.1172</td> <td>290.1173</td> </tr> </table>	D	G 1/8	G 1/4	M 5	M 6	Nr.	290.1170	290.1171	290.1172	290.1173		<p>Manguera, disponible por metro</p> <table border="1"> <tr> <td>L</td> <td>por metro</td> <td>Ø 4/2.7 mm</td> </tr> <tr> <td>Nr.</td> <td colspan="2">290.2100/...m</td> </tr> </table>	L	por metro	Ø 4/2.7 mm	Nr.	290.2100/...m	
D	G 1/8	G 1/4	M 5	M 6															
Nr.	290.1170	290.1171	290.1172	290.1173															
L	por metro	Ø 4/2.7 mm																	
Nr.	290.2100/...m																		
	<p>Pieza de conexión SLM</p> <table border="1"> <tr> <td>D</td> <td>5x4 mm</td> </tr> <tr> <td>Nr.</td> <td>290.2900</td> </tr> </table>	D	5x4 mm	Nr.	290.2900														
D	5x4 mm																		
Nr.	290.2900																		

Cartuchos de grasa y botellas de aceite para la lubricación previa

	<p>Cartucho de grasa, 400 ml</p> <table border="1"> <tr> <td></td> <td>SL01</td> <td>SL02</td> <td>SL04</td> <td>SL06</td> <td>SL09</td> </tr> <tr> <td>Nr.</td> <td>290.7001</td> <td>290.7002</td> <td>290.7004</td> <td>290.7006</td> <td>290.7009</td> </tr> <tr> <td></td> <td>SL10</td> <td>SL24</td> <td>SL25</td> <td>SL26</td> <td></td> </tr> <tr> <td>Nr.</td> <td>290.7010</td> <td>290.7024</td> <td>290.7025</td> <td>290.7026</td> <td></td> </tr> </table>		SL01	SL02	SL04	SL06	SL09	Nr.	290.7001	290.7002	290.7004	290.7006	290.7009		SL10	SL24	SL25	SL26		Nr.	290.7010	290.7024	290.7025	290.7026			<p>Botella de aceite, 0.5 l</p> <table border="1"> <tr> <td></td> <td>SL14</td> <td>SL15</td> <td>SL16</td> <td>SL18</td> <td>SL19</td> </tr> <tr> <td>Nr.</td> <td>290.7114</td> <td>290.7115</td> <td>290.7116</td> <td>290.7118</td> <td>290.7119</td> </tr> </table>		SL14	SL15	SL16	SL18	SL19	Nr.	290.7114	290.7115	290.7116	290.7118	290.7119
	SL01	SL02	SL04	SL06	SL09																																		
Nr.	290.7001	290.7002	290.7004	290.7006	290.7009																																		
	SL10	SL24	SL25	SL26																																			
Nr.	290.7010	290.7024	290.7025	290.7026																																			
	SL14	SL15	SL16	SL18	SL19																																		
Nr.	290.7114	290.7115	290.7116	290.7118	290.7119																																		

Accesorio simalube IMPULSE

	<p>simalube IMPULSE, Amplificador de presión</p> <table border="1"> <tr> <td>Nr.</td> <td>230.1000</td> </tr> </table>	Nr.	230.1000		<p>Bloque de pilas</p> <table border="1"> <tr> <td>Potencia</td> <td>6 V 2.3 Ah</td> </tr> <tr> <td>Nr.</td> <td>230.5000</td> </tr> </table>	Potencia	6 V 2.3 Ah	Nr.	230.5000
Nr.	230.1000								
Potencia	6 V 2.3 Ah								
Nr.	230.5000								

simatec ag

Stadthof 2, CH-3380 Wangen a. Aare

Tel.: +41 (0)32 636 50 00

Fax: +41 (0)32 636 50 19

welcome@simatec.com

www.simatec.com

www.racingtolua.com



Vídeo
simalube

simatec – soluciones innovadoras de gran valor para los clientes

simatec es una empresa familiar con presencia internacional. Desde su fundación en el año 1983, su motivado equipo ha desarrollado, producido y comercializado productos innovadores para el mantenimiento de rodamientos bajo las marcas simalube, simatherm y simatool.

Nuestro esfuerzo se centra siempre en el valor directo para el cliente. Gracias al uso de las tecnologías desarrolladas recientemente, simatec simplifica los procesos complejos y reduce el trabajo de mantenimiento de decenas de miles de máquinas en todo el mundo.

Nuestros socios comerciales seleccionados distribuyen productos de mantenimiento simatec por todo el mundo. Ofrecen servicio profesional y asesoramiento personalizado y experto.

Productos de mantenimiento de simatec – ingeniería industrial



Lubricador automático

El lubricador automático simalube proporciona una lubricación automática durante períodos entre 1 y 12 meses y se puede regular de forma continua. simalube suministra a cada punto de lubricación la cantidad ideal de lubricante, ya sea aceite o grasa. De este modo se hace innecesaria la relubricación manual y se reducen los costes de mantenimiento de forma duradera.

simalube[®]
smart lubrication



Calentadores

Los calentadores simatherm calientan piezas de metal anulares, tales como rodamientos, en muy poco tiempo, lo cual permite un montaje rápido y eficiente de las mismas. El calentamiento inductivo de piezas metálicas tiene ventajas económicas y ecológicas. simatec es el principal productor mundial de calentadores por inducción.

simatherm[®]
smart mounting



Herramientas

Los kits de herramientas simatool permiten montar y desmontar con rapidez rodamientos y retenes. Se utilizan en todo el mundo, en talleres de maquinaria y mantenimiento de prácticamente todos los sectores industriales.

simatool[®]
smart tools